

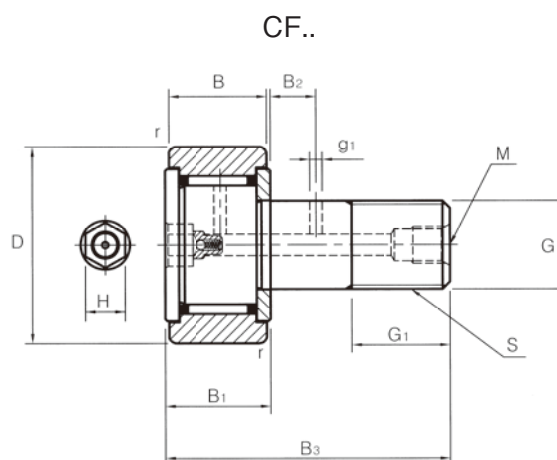
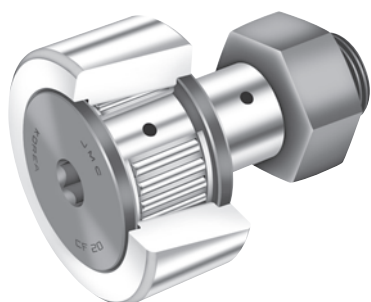
TDK

カムフォロア



JMC

CF形(円筒外輪) CF-R形(球面外輪)



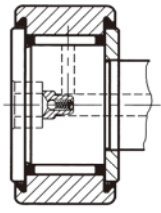
●ケージタイプ(六角穴付)

スタッド径 G (mm)	呼び形番								H	D	ねじ (S)
	円筒外輪				球面外輪						
	シール無し		シール付		シール無し		シール付				
	CF..	価格	CF..UU	価格	CF..R	価格	CF..UUR	価格			
3	CF 3	2,120	CF 3UU	2,750	CF 3R	2,470	CF 3UUR	3,080	2	10	M3×0.5
4	CF 4	1,880	CF 4UU	2,500	CF 4R	2,230	CF 4UUR	2,840	2.5	12	M4×0.7
5	CF 5	1,450	CF 5UU	1,880	CF 5R	1,650	CF 5UUR	2,170	3	13	M5×0.8
6	CF 6	1,260	CF 6UU	1,680	CF 6R	1,550	CF 6UUR	1,980	3	16	M6×1.0
8	CF 8	1,360	CF 8UU	1,780	CF 8R	1,550	CF 8UUR	2,090	4	19	M8×1.25
10	CF10	1,450	CF10UU	1,780	CF10R	1,650	CF10UUR	2,200	4	22	M10×1.25
	CF10-1	1,450	CF10-1UU	1,880	CF10-1R	1,750	CF10-1UUR	2,270		26	
12	CF12	1,880	CF12UU	2,200	CF12R	2,060	CF12UUR	2,720	6	30	M12×1.5
	CF12-1	1,880	CF12-1UU	2,400	CF12-1R	2,170	CF12-1UUR	2,780		32	
16	CF16	1,980	CF16UU	2,500	CF16R	2,260	CF16UUR	3,020	6	35	M16×1.5
18	CF18	2,400	CF18UU	3,020	CF18R	2,780	CF18UUR	3,660	10	40	M18×1.5
20	CF20	3,140	CF20UU	3,970	CF20R	3,610	CF20UUR	4,750	10	52	M20×1.5
	CF20-1	2,990	CF20-1UU	3,860	CF20-1R	3,500	CF20-1UUR	4,540		47	
24	CF24	4,810	CF24UU	5,700	CF24R	5,600	CF24UUR	7,300	12	62	M24×1.5
	CF24-1	5,400	CF24-1UU	6,400	CF24-1R	6,300	CF24-1UUR	8,200		72	
30	CF30	6,700	CF30UU	8,250	CF30R	7,800	CF30UUR	9,500	12	80	M30×1.5
	CF30-1	7,500	CF30-1UU	9,600	CF30-1R	9,000	CF30-1UUR	11,500		85	
	CF30-2	8,200	CF30-2UU	10,600	CF30-2R	9,600	CF30-2UUR	12,500		90	

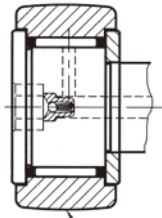
(注1) 最高回転数は、シールなし、グリース潤滑に適用します。

油潤滑の場合はこの数値の130%まで、シール付の場合はこの値の60%まで許容できます。

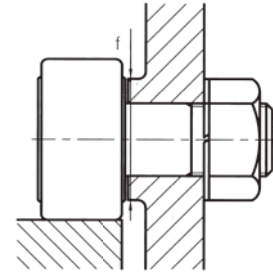
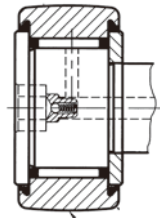
CF..UU



CF..R



CF..UUR



R500 (CF18以下)
R1000 (CF20以上)

R500 (CF18以下)
R1000 (CF20以上)

主要寸法 (mm)								肩の寸法 (最小) f (mm)	基本定格荷重		最高回転数 (rpm)	質量 (gr.)
B	B ₁	B ₃	M	g ₁	G ₁	B ₂	r		C (kgf)	Co (kgf)		
7	8	17	—	—	5	—	0.3	6.8	140	90	47,000	4.2
8	9	20	—	—	6	—	0.5	8.6	190	140	37,000	7.2
9	10	23	—	—	7.5	—	0.5	9.7	230	200	29,000	10.5
11	12	28	—	—	9	—	0.5	11	330	330	25,000	18.5
11	12	32	—	—	11	—	0.5	13	390	430	20,000	28.5
12	13	36	—	—	13	—	1	15	450	630	17,000	45
												60
14	15	40	M6×1.0	3	14	6	1.5	20	730	900	14,000	95
												105
18	19.5	52	M6×1.0	3	18	8	1.5	24	1,110	1,680	10,000	170
20	21.5	58	M6×1.0	3	20	10	1.5	26	1,350	2,310	8,500	250
24	25.5	66	M6×1.0	4	22	12	1.5	36	1,900	3,180	7,000	460
												385
29	30.5	80	M6×1.0	4	25	12	1.5	40	2,800	4,330	6,500	815
												1,140
35	37	100	M6×1.0	4	32	15	2	46	4,170	7,810	5,000	1,870
												2,030
												2,220

(注2) グリースは全品番ともローラーとニードルの間に封入済みです。

(注3) CF3~4(R、UU、UUR)は再給脂できません。

CF5~10(R、UU、UUR)はスタッド頭部よりグリース注入できます(止め栓同封)。

CF12~30(R、UU、UUR)はグリースニップルがスタッド頭部に装着されています。

