

TDK ホイールマスター

■ 特徴



ホイールマスターのレベル調整は、軽荷重時は手で、高荷重時はスパナで調整できるようになっています。

ホイールマスターは小型ながら高荷重（100kg/4個～3,000kg/4個）に耐える機能性に優れた多目的キャスターです。

本体はアルミニウム材、上部プレートにはスチールプレス品を使用しており、ホイールは耐蝕性、防塵性に優れた特殊合成ゴム製、レベル調整が容易なハンドル付です。

本体と上部プレートの回転部にはボールベアリングを使用しており360°の回転が容易に行え、狭い空間でも方向転換が可能です。

スムーズな移動性、簡単なレベル調整機能、優れた防振性、堅牢な固定機能等が一体化された、多機能でスマートな製品です。



（スムーズな移動性）



（簡単なレベル調整、優れた防振性）

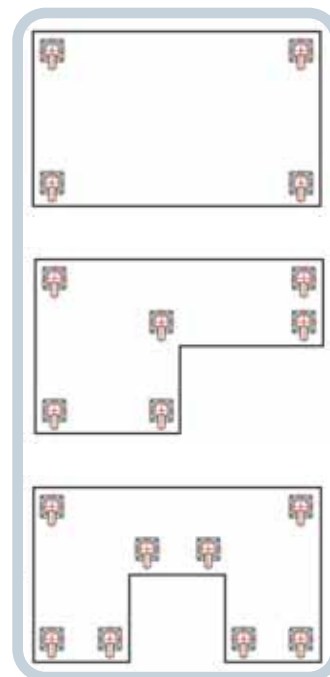


（堅牢な固定機能）

■ アプリケーション



（レイアウト ▼）



※ホイールマスターは4個使用が基本です。推奨最大荷重を超える場合は上位のモデルをご使用下さい。
※推奨最大荷重は、平地を人力で移動させる場合2個のキャスターに荷重が集中することを考慮して設定しております。

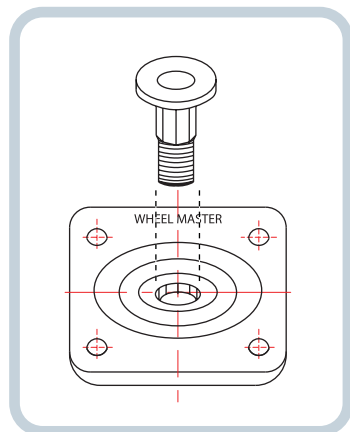
■ 取付



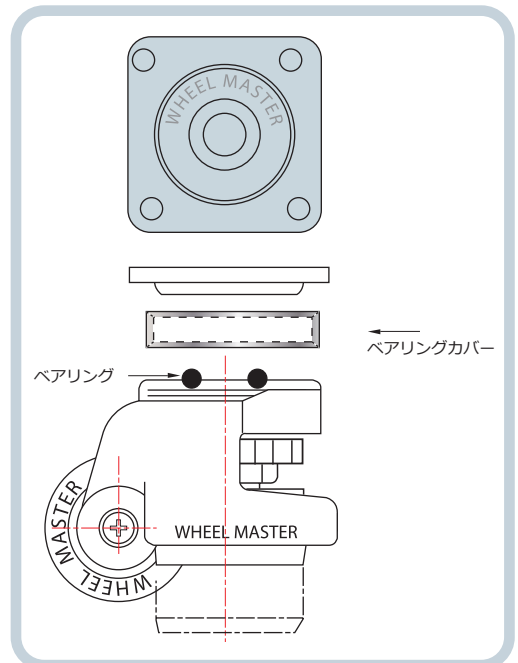
セットプレートタイプ	Sタイプ			Fタイプ			
	ネジ穴				ネジ穴		
通し穴				通し穴			
ボルト寸法	スタッドボルト M8×1.25 L=25	スタッドボルト M12×1.75 L=35	スタッドボルト M16×2.0 L=45	六角ボルト M6×1.0 L=15	六角ボルト M8×1.25 L=20	六角ボルト M10×1.5 L=20	六角ボルト M12×1.75 L=30
品番	WI-40S	WI-60S WI-80S	WI-100S WI-120S	WI-40FP WI-60FP	WI-80FP	WI-100FP WI-120FP	WI-150F

■ ベアリングカバー

ホイールマスターの本体と上部プレートとの間にベアリングカバーが装着されており、粉塵、異物、水分の侵入を遮断し、製品の寿命延長がはかれます。



◀ (セットプレート FPタイプ)



TDK ホイールマスター

■ 軽荷重タイプ

NEW

● WI-40FP



● WI-40S



● WIS-40FP



● WIS-40S

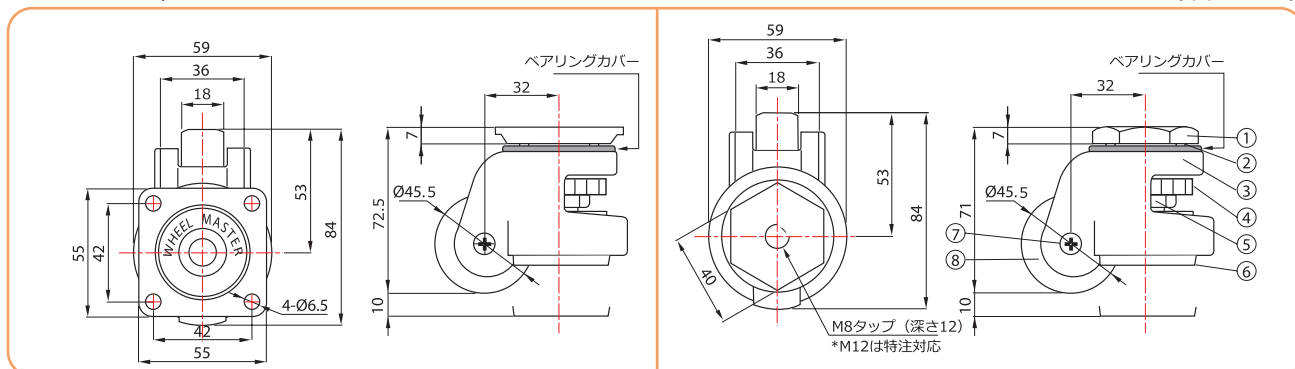


品番	価格	1ヶ当り 許容荷重 (kg)	4ヶ当り 推奨最大荷重 (kg)	使用温度	重量 (kg)
WI-40FP	2,400	50	100	-10~+90℃	0.38
WI-40S	2,400				0.37
WIS-40FP	9,700	100	200		0.65
WIS-40S	9,700				0.66

▼ WI-40FP,WIS-40FP

▼ WI-40S,WIS-40S

(単位 : mm)



● 材質

NO	名称	材質 (仕上)			
		WIタイプ		WISタイプ	
1	上部プレート	SPHC	(亜鉛メッキ)	SUS304	(バレル処理)
2	ボール	STB2	(ニッケルクロムメッキ)	SUS304	(研磨処理)
3	本体	ADC8	(粉体塗装 : アイボリー)	SUS304	(バレル処理)
4	ハンドル	ABS/ナイロン6	(赤)	ABS/ナイロン6	(赤)
5	レベラー(M8)	SM45C	(亜鉛メッキ)	SUS304	
6	ゴム足	NBR	(黒)	NBR	(黒)
7	ピン	SM45C	(亜鉛メッキ)	SUS304	
8	ホイール	ナイロン6	(黒)	ナイロン6	(黒)

※ホイール材質はポリウレタン、MCナイロンも対応可能です。

■ 軽・中荷重タイプ

NEW

● WI-60FP



● WI-60S



● WIS-60FP



● WIS-60S

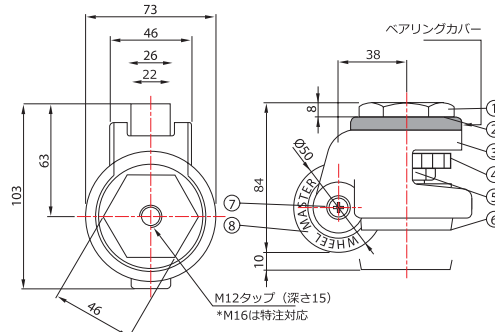
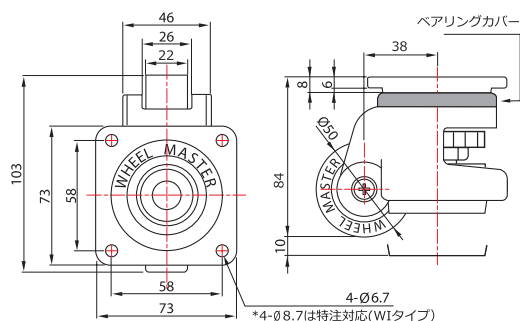


品番	価格	1ヶ当り 許容荷重 (kg)	4ヶ当り 推奨最大荷重 (kg)	使用温度	重量 (kg)
WI-60FP	3,000	250	500	-10~+90℃	0.77
WI-60S	3,000				0.63
WIS-60FP	12,100	500	1,000		1.09
WIS-60S	12,100				1.11

▼ WI-60FP,WIS-60FP

▼ WI-60S,WIS-60S

(単位 : mm)



● 材質

NO	名称	材質 (仕上)	
		WIタイプ	WISタイプ
1	上部プレート	SPHC (亜鉛メッキ)	SUS304 (バレル処理)
2	ボール	STB2 (ニッケルクロムメッキ)	SUS304 (研磨処理)
3	本体	ADC8 (粉体塗装 : アイボリー)	SUS304 (バレル処理)
4	ハンドル	ABS/ナイロン6 (赤)	ABS/ナイロン6 (赤)
5	レバー(M10)	SM45C (亜鉛メッキ)	SUS304
6	ゴム足	NBR (黒)	NBR (黒)
7	ピン	SM45C (亜鉛メッキ)	SUS304
8	ホイール	ナイロン6 (黒)	ナイロン6 (黒)

※ホイール材質はポリウレタン、MCナイロンも対応可能です。

■ 中・重荷重タイプ

NEW

● WI-120FP



● WI-120S

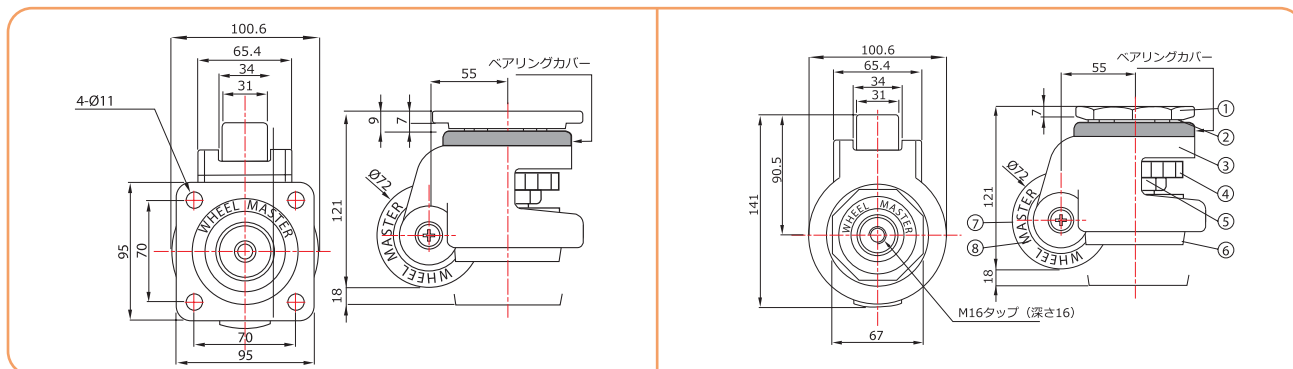


品番	価格	1ヶ当り 許容荷重 (kg)	4ヶ当り 推奨最大荷重 (kg)	使用温度	重量 (kg)
WI-120FP	6,500	1,000	2,000	-10~+90℃	1.95
WI-120S	6,500				1.69

▼ WI-120FP

▼ WI-120S

(単位: mm)



● 材質

NO	名称	材質 (仕上)	
			WIタイプ
1	上部プレート	SPHC	(亜鉛メッキ)
2	ボール	STB2	(ニッケルクロムメッキ)
3	本体	ADC8	(粉体塗装: アイボリー)
4	ナット	SM45C	(亜鉛メッキ)
5	レベラー(M16)	SUS304	
6	足	ADC8	(黒)
7	ピン	SM45C	(亜鉛メッキ)
8	ホイール	ナイロン6	(黒)

※ホイール材質はポリウレタン、MCナイロンも対応可能です。

■ 高荷重タイプ



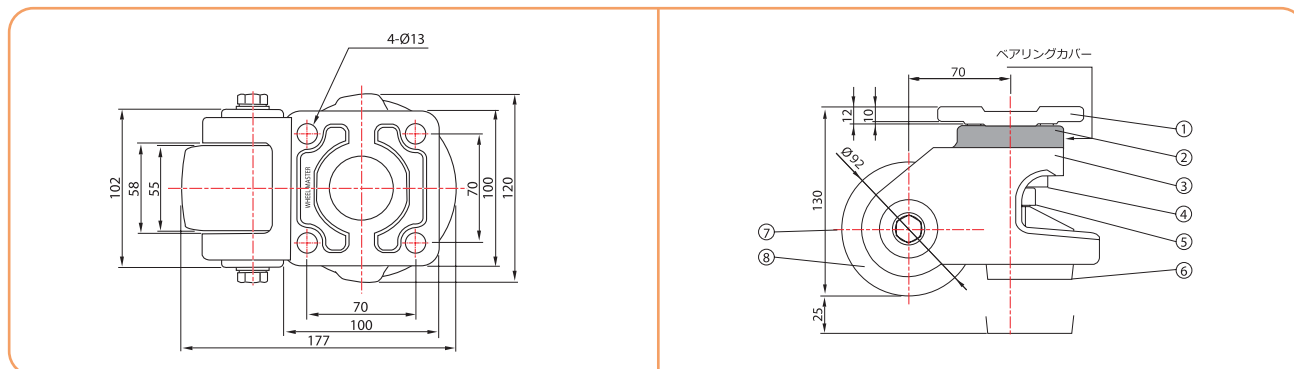
● WI-150F



品番	価格	1ヶ当り 許容荷重 (kg)	4ヶ当り 推奨最大荷重 (kg)	使用温度	重量 (kg)
WIS-150F	12,200	1,500	3,000	-10~+90℃	3.37

▼ WI-150F

(単位 : mm)



● 材質

NO	名称	材質 (仕上)	
		WIタイプ	
1	上部プレート	SM45C	(亜鉛メッキ)
2	ボール	STB2	(ニッケルクロムメッキ)
3	本体	ADC8	(粉体塗装 : アイボリー)
4	ナット	SM45C	(亜鉛メッキ)
5	レベラー(M20)	SUS304	
6	足	ADC8	(黒)
7	ピン	SM45C	(亜鉛メッキ)
8	ホイール	MCナイロン	(スカイブルー)