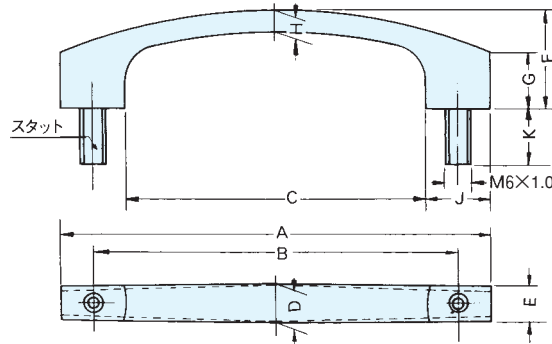


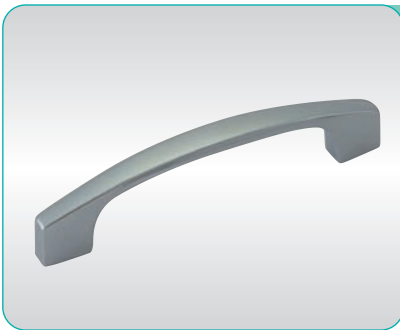
U型取手 (スタッド付) H-1

U-SHAPED DRAWER PULLS

材 質：亜鉛ダイカスト (ZDC)
表面処理：クロームメッキ



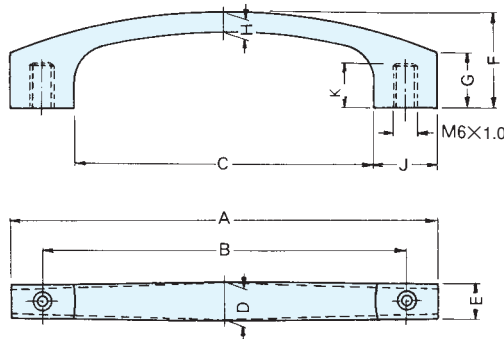
品 番	価 格	A	B	C	D	E	F	G	H	J	K	weight (g)
H-1-2	335	103	85	69.5	9.2	6.8	22.5	11	5.1	17	13	48
H-1-1	385	121	102	87.0	10.6	7.0	27.7	16	5.2	17	13	69



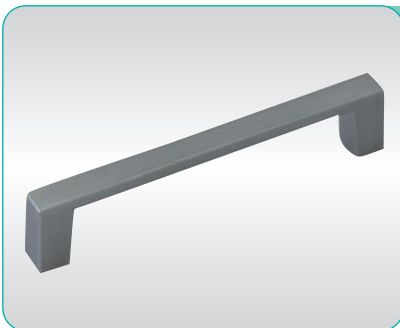
U型取手 (スタッドナシ) H-1A

U-SHAPED DRAWER PULLS

材 質：亜鉛ダイカスト (ZDC)
表面処理：クロームメッキ



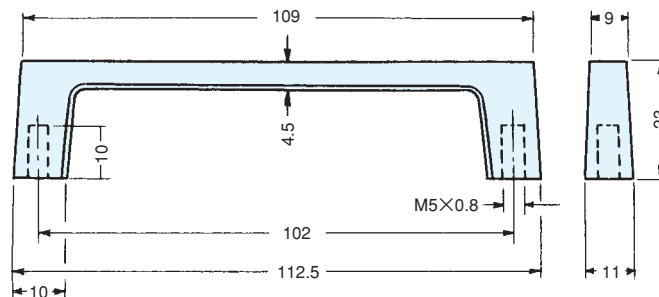
品 番	価 格	A	B	C	D	E	F	G	H	J	K	weight (g)
H-1A-2	325	103	85	69.5	9.2	6.8	22.5	11	5.1	17	9	46
H-1A-1	375	121	102	87.0	10.6	7.0	27.7	16	5.2	17	9	63



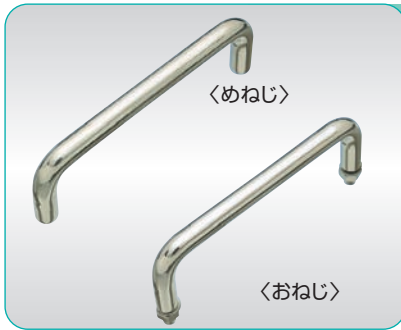
角型取手 H-16B

DRAWER PULLS

材 質：亜鉛ダイカスト (ZDC)
表面処理：サテクロームメッキ



品 番	価 格	weight (g)
H-16B	410	55

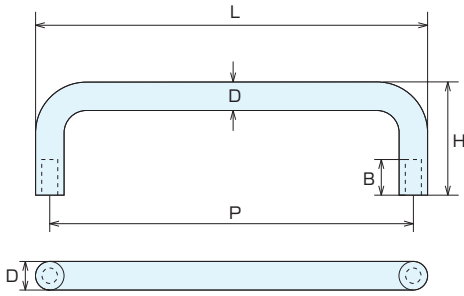


ステンレス丸棒取手 TOA・TOB

STAINLESS ROUND BAR DRAWER PULLS

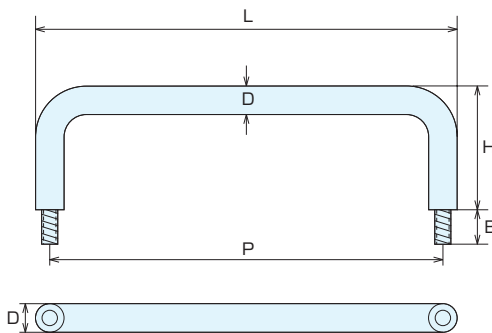
材 質：ステンレス鋼棒 (SUS-304)
表面処理：鏡面研磨

●めねじ



品 番	価 格	D	L	P	H	B	ネジ径	weight (g)
TOA-6-40	255	6	46	40	23	7	M4×0.7	14
TOA-6-60	275	6	66	60	23	7	M4×0.7	18
TOA-6-80	295	6	86	80	30	7	M4×0.7	26
TOA-8-90	450	8	98	90	30	8	M5×0.8	48
TOA-8-100	500	8	108	100	40	8	M5×0.8	61
TOA-8-110	525	8	118	110	40	8	M5×0.8	63
TOA-8-120	545	8	128	120	40	8	M5×0.8	67
TOA-10-100	650	10	110	100	50	8	M6×1.0	105
TOA-10-110	660	10	120	110	50	8	M6×1.0	112
TOA-10-120	720	10	130	120	50	8	M6×1.0	118

●おねじ



品 番	価 格	D	L	P	H	B	ネジ径	weight (g)
TOB-6-40	260	6	46	40	23	7	M4×0.7	19
TOB-6-60	280	6	66	60	23	7	M4×0.7	23
TOB-6-80	300	6	86	80	30	7	M4×0.7	30
TOB-8-90	500	8	98	90	30	11	M5×0.8	57
TOB-8-100	525	8	108	100	40	11	M5×0.8	68
TOB-8-110	545	8	118	110	40	11	M5×0.8	72
TOB-8-120	570	8	128	120	40	11	M5×0.8	76
TOB-10-100	680	10	110	100	50	11	M6×1.0	119
TOB-10-110	720	10	120	110	50	11	M6×1.0	124
TOB-10-120	760	10	130	120	50	11	M6×1.0	132

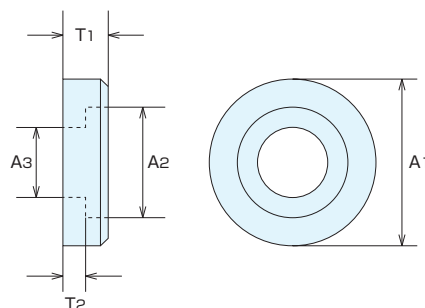
※おねじ (TOB) には、六角ナット・スプリングワッシャー各2個付です。



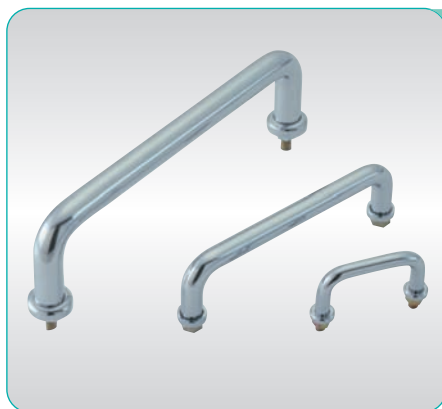
ステンレス丸棒取手用座金 TOD

STAINLESS WASHER

材 質：ステンレス鋼棒 (SUS-304)

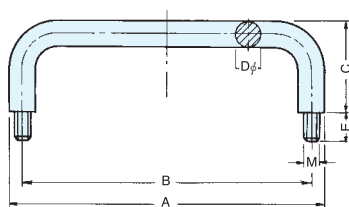


品 番	価 格 (2ヶ入)	A1	A2	A3	T1	T2	適用サイズ	weight 10ヶあたり (g)
TOD-6	120	10	6.2	4.3	2.5	1.5	取手φ6	11
TOD-8	150	13	8.2	5.0	3.0	1.0	取手φ8	20
TOD-10	225	15	10.2	5.0	3.5	1.5	取手φ10	30



丸棒取手 H-17

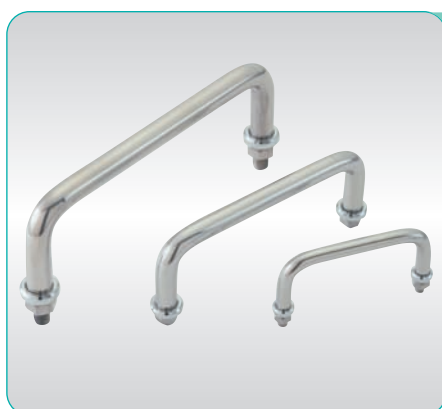
ROUND BAR DRAWER PULLS (MALE SCREW)



材 質：6・11黄銅 (Bs)
3・4・5亜鉛ダイカスト (ZDC)
表面処理：クロームメッキ

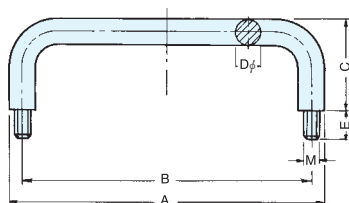
品 番	価 格	A	B	C	D	E	Mネジ	weight (g)
H-17-6	525	75	68	30	7	13.0	M5×0.8	44
H-17-5	560	110	101	29	9	11.0	M5×0.8	67
H-17-4	615	130	120	37	10	13.5	M6×1.0	95
H-17-11	1,250	162	150	45	12	16.0	M5×0.8	225
H-17-3	1,290	192	180	45	12	13.0	M5×0.8	152

※座金・六角ナット・スプリングワッシャー各2個付です。



ステンレス丸棒取手 H-17-SUS

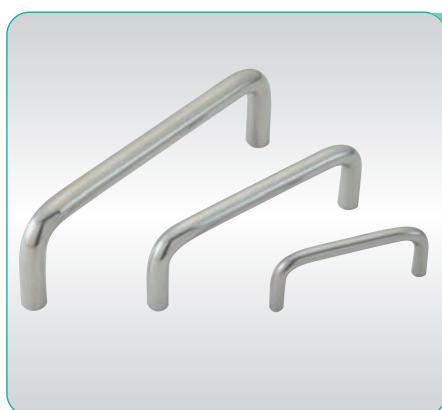
STAINLESS ROUND BAR DRAWER PULLS (MALE SCREW)



材 質：ステンレス鋼棒 (SUS-304)
表面処理：鏡面研磨

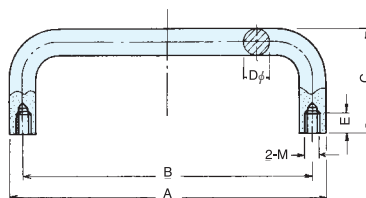
品 番	価 格	A	B	C	D	E	Mネジ	weight (g)
H-17-SUS-7	550	75	68	30	7	11	M5×0.8	42
H-17-SUS-6	770	109	100	30	9	11	M5×0.8	80
H-17-SUS-5	1,020	120	110	40	10	11	M6×1.0	121
H-17-SUS-4	1,080	130	120	40	10	11	M6×1.0	127
H-17-SUS-11	1,730	162	150	50	12	20	M8×1.25	235
H-17-SUS-3	1,910	200	188	50	12	20	M8×1.25	269
H-17-SUS-2	2,160	250	238	50	12	20	M8×1.25	313
H-17-SUS-1	2,380	300	288	50	12	20	M8×1.25	359

※座金・六角ナット・スプリングワッシャー各2個付です。



ステンレス丸棒取手 H-17A-SUS

STAINLESS ROUND BAR DRAWER PULLS (FEMALE SCREW)



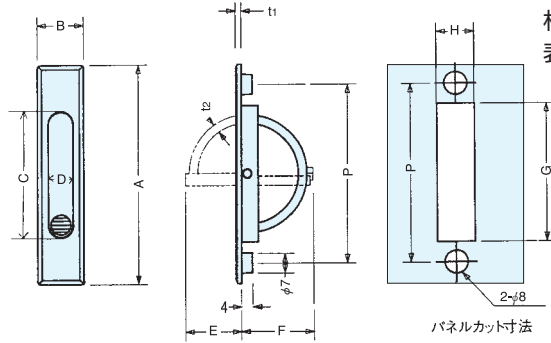
材 質：ステンレス鋼棒 (SUS-304)
表面処理：鏡面研磨

品 番	価 格	A	B	C	D	E	Mネジ	weight (g)
H-17A-SUS-7	420	75	68	30	7	10.5	M5×0.8	31
H-17A-SUS-6	490	109	100	30	9	10.5	M5×0.8	67
H-17A-SUS-5	680	120	110	40	10	10.5	M6×1.0	99
H-17A-SUS-4	700	130	120	40	10	10.5	M6×1.0	103
H-17A-SUS-11	1,140	162	150	50	12	10.0	M8×1.25	184
H-17A-SUS-3	1,320	200	188	50	12	12.5	M8×1.25	222
H-17A-SUS-2	1,550	250	238	50	12	12.5	M8×1.25	267
H-17A-SUS-1	1,770	300	288	50	12	12.5	M8×1.25	308



回転取手 H-126

ROTARY DRAWER PULLS



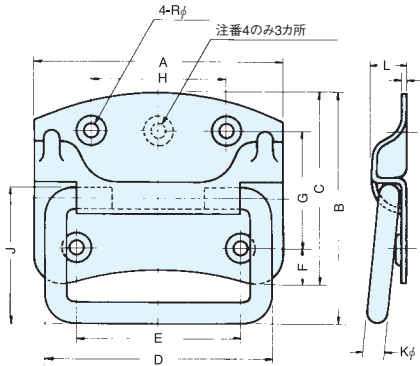
材 質：亜鉛ダイカスト (ZDC)
表面処理：梨地クロームメッキ

品 番	価 格	A	B	C	D	E	F	G	H	P	t ₁	t ₂	weight (g)
H-126-3	670	76	16	49	9	19.7	25.0	48	13.5	62	2.0	3.0	39
H-126-1	840	100	20	68	12	30.8	38.6	73	17.0	85	2.5	4.5	90



トランク取手 H-21

TYPE TRUNK CARRYING HANDLES



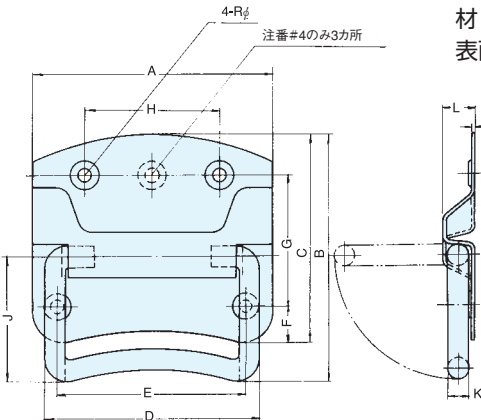
材 質：冷間圧延鋼板 (SPCC)
表面処理：亜鉛メッキ有色クロメート

品 番	価 格	A	B	C	D	E	F	G	H	J	K	L	R	t	weight (g)
H-21-4	190	68	69.0	54.0	60.5	49	9.5	33.0	—	40	6	9.2	4.5	0.8	60
H-21-3	260	84	93.0	73.0	78.0	63	12.0	44.5	45	43	7	11.5	5.2	1.2	104
H-21-2	345	90	104.5	76.0	84.0	69	11.0	50.0	48	43	8	11.5	5.0	1.2	135
H-21-1	375	102	105.5	84.5	94.0	76	11.0	56.5	50	51	9	13.4	6.0	1.6	211



ステンレストランク取手 H-21-SUS

STAINLESS TYPE TRUNK CARRYING HANDLES



材 質：ステンレス鋼板 (SUS-304)
表面処理：電解研磨

品 番	価 格	A	B	C	D	E	F	G	H	J	K	L	R	t	weight (g)
H-21-SUS-4	930	70	60.0	49	59.0	50	10.0	29.0	—	23.4	6	10	4.4	0.8	54
H-21-SUS-3	1,120	82	82.0	70	75.5	64	10.5	46.5	45	29.0	7	11	4.6	1.2	99
H-21-SUS-2	1,210	90	84.9	75	86.0	69	11.5	48.0	50	31.0	9	12	5.4	1.2	149
H-21-SUS-1	1,350	100	104.0	83	95.0	75	12.0	55.0	50	35.0	10	14	6.0	1.5	222